

Магнестрикционный датчик линейного перемещения МСП-ПР



ОПИСАНИЕ

Магнестрикционный датчик с цифровым протоколом Profibus-DP измеряет и передает абсолютное значение положения позиционного магнита в сеть Profibus по интерфейсу RS-485 с высокой скоростью до 12 Мбит/с. Соответствие стандарту EN 50170 и наличие GSD-файла обеспечивает быструю и простую интеграцию в существующие системы автоматизации, являющиеся отраслевым стандартом для европейского оборудования.

Протокол Profibus-DP поддерживает расширенную диагностику и гибкую топологию сети, включая последовательно и параллельное подключение нескольких датчиков.

Датчики серии МС предусматривают два способа монтажа: встроены и внешний.

Преобразователи линейного перемещения МСП-ПР представляют собой конструкцию для внешнего монтажа, включающую алюминиевый корпус (профиль) и обеспечивающую гибкий и простой способ установки на оборудование. Датчик подходит для наружного измерения хода или положения механизмов линейного движения, например, штоков гидроцилиндров, ползунов или кареток.

КЛЮЧЕВЫЕ ОСОБЕННОСТИ

- Корпус изготовлен из нержавеющей стали с применением прецизионной сварки.
- Бесконтактный метод измерения. Движущиеся части не подвержены механическому износу.
- Не требует обслуживания и повторной калибровки, точность измерения сохраняется неизменной в течение всего срока службы.
- Абсолютное измерение положения без необходимости поиска нулевой точки.
- Диагностика при помощи светодиодной индикации состояния датчика в режиме реального времени.
- Энергоэффективная конструкция, значительно снижающая нагрев системы.
- Высокая точность измерения.
- Высокие показатели разрешения и повторяемости (могут достигать 1 мкм).
- Способность работы в жестких условиях эксплуатации, таких как высокие и низкие температуры, высокая влажность, вибрация, ударные нагрузки, коррозионная атмосфера, запыленность и т.д.
- Надежность работы. Испытания на долговечность, стойкость к ударам и вибрации, температурное воздействие и смещение. Работа датчика не нарушается при сбоях питания.
- Поддержка одновременного измерения позиций нескольких магнитных колец.
- Мгновенное определение и синхронное измерение.

ПРИНЦИП ИЗМЕРЕНИЯ

Принцип работы магнестрикционного датчика перемещения основан на эффекте Видемана, возникающем в волноводе из магнестрикционного материала под действием двух магнитных полей: поля постоянного магнита (позиционера) и зондирующего импульса.

Электронный модуль датчика генерирует короткий импульс тока, который проходит по чувствительному элементу – магнестрикционному волноводу. Этот ток создает вокруг волновода круговое магнитное поле (поле Ампера). В точке, где находится позиционер с постоянным магнитом, это поле взаимодействует с его осевым полем. В результате в материале волновода возникает эффект Видемана, приводящий к мгновенной генерации крутильной (торсионной) упругой волны.

В результате волна распространяется по волноводу в обе стороны. Волна, идущая к дальнему концу, поглощается демпфером, а волна, возвращающаяся к началу волновода (к источнику возбуждения), регистрируется детектирующим устройством.

Управляющий модуль вычисляет разность во времени между отправкой зондирующего импульса и приходом его обратно. Умножая эту задержку на скорость распространения крутильной волны в материале волновода (скорость звука для данного материала), система рассчитывает расстояние от позиционера до опорной точки измерения, обеспечивая тем самым точное и непрерывное определение положения позиционного магнита.

Магнитострикционный датчик линейного перемещения МСП-ПР

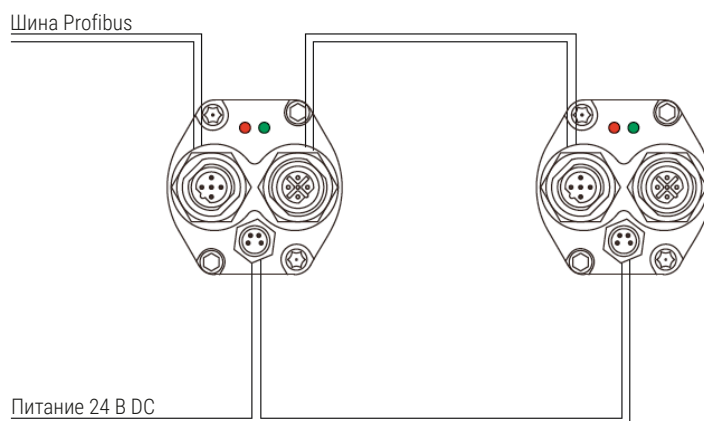
ОСНОВНЫЕ ТЕХНИЧЕСКИЕ ПАРАМЕТРЫ

Основные	
Измеряемый параметр	Положение магнитного кольца
Длина хода	25...5500 мм (с шагом от 25 мм)
Конструктивное исполнение	Алюминиевый профиль
Количество точек измерения	1...9
Выходной сигнал	
Протокол передачи данных	PROFIBUS-DP
Стандарт	EN 50170
Физический интерфейс	RS-485
Скорость передачи данных	До 12 Мбит/с
Разрешение	1 5 10 20 50 100 мкм
Нелинейность	< ±0,01% от ПШ, но не менее ±50 мкм
Повторяемость	< ±0,001% от ПШ, но не менее ±1 мкм
Время обновления	1 кГц (до 1 м) 500 Гц (1...2 м) 250 Гц (2...3 м)
Гистерезис	< 10 мкм
Температурный коэффициент	< 15 ppm/°C
Конструкция и материалы	
Индикация неисправности	Да, светодиодный индикатор состояния
Материал корпуса электронного блока	Алюминиевый сплав
Материал профиля	Алюминиевый сплав
Тип позиционного магнита	Магнит-ползун, квадратный или секторный магнит
Нерабочая зона хода	28 мм (начало) + 66 мм (конец)
Тип монтажной резьбы	M18×1,5 M20×1,5 3/4"-16UNF-3A под заказ
Направление монтажа	Любое
Тип электрического подключения	Кабель или разъем M16 или M12
Электрические параметры	
Напряжение питания	24 В DC ±20%
Рабочий ток	< 80 мА (зависит от диапазона измерения)
Защита от переплюсовки	Да, допустимое обратное напряжение: до -30 В DC
Защита от перенапряжения	Да, максимальное входное напряжение: 36 В DC
Сопротивление изоляции	> 10 МОм
Электрическая прочность изоляции	500 В (испытательное)
Условия эксплуатации	
Скорость позиционного магнита	Произвольная (Любая)
Допустимая относительная влажность	До 90%, без конденсата
Устойчивость к ударам	100g (6 мс) по ГОСТ Р МЭК 60068-2-27
Виброустойчивость	20g, 10–2000 Гц (по ГОСТ Р МЭК 60068-2-6)
Электромагнитная совместимость	ГОСТ Р МЭК 61000-4
Рабочая температура	от -40°C до +85°C
Степень защиты (IP)	IP65

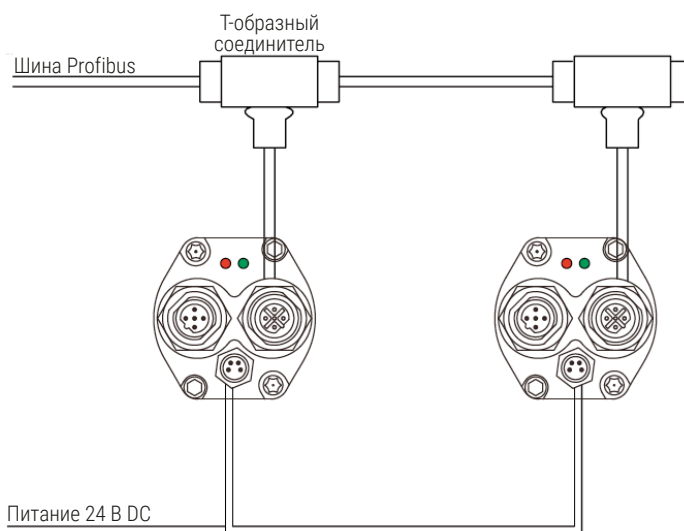
Магнестрикционный датчик линейного перемещения МСП-ПР

ОПИСАНИЕ ВЫХОДНОГО СИГНАЛА

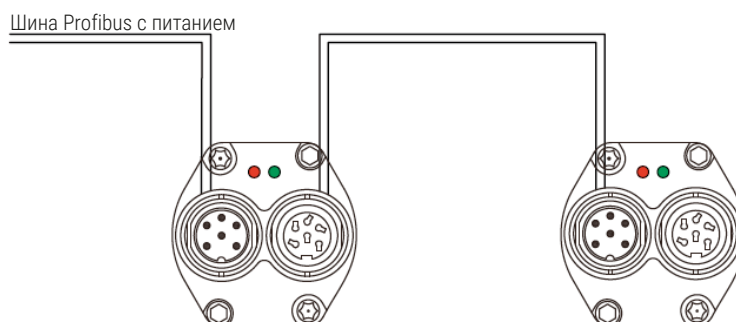
Последовательное подключение через 5-контактный разъем М12.
Кабель питания подключается отдельно от шинного соединения.



Параллельное подключение через 5-контактный разъем М12. Используется стандартный Т-образный соединитель с кабелем для подключения к шине, кабель питания подключается отдельно. При отключении любого датчика в линии остальные датчики на других линиях продолжают работу.



Последовательное подключение через 6-контактный разъем М16.



Магнотриксционный датчик линейного перемещения МСП-ПР

ДИАГНОСТИКА В РЕЖИМЕ РЕАЛЬНОГО ВРЕМЕНИ

Описание состояний светодиодной индикации

	Зеленый светодиод	ВКЛ	ВКЛ	МИГАЕТ	МИГАЕТ
	Красный светодиод	ВЫКЛ	ВКЛ	ВЫКЛ	ВКЛ
	Состояние Функция	Нормальная работа	Магниты не обнаружены некорректное количество	Ожидание ответа от главного устройства	Режим программирования

СХЕМА ЭЛЕКТРИЧЕСКОГО ПОДКЛЮЧЕНИЯ

Штекерный и гнездовой разъемы М12, 5-контактные (со стороны датчика)

Схема штекерного разъема	Схема гнездовой разъема	Контакт	Цвет жил кабеля	Назначение контакта/провода
		1	–	VP+5N*
		2	Зеленый	RxD/TxD-N (шина)
		3	–	DGnd*
		4	Красный	RxD/TxD-P (шина)
		5	Экран	Заземление экрана кабеля

Штекерный и гнездовой разъемы М16, 6-контактные (со стороны датчика)

Схема штекерного разъема	Схема гнездовой разъема	Контакт	Цвет жил кабеля	Назначение контакта/провода
		1	Зеленый	RxD/TxD-N(bus)
		2	Красный	RxD/TxD-P(bus)
		3	–	DGnd*
		4	–	VP+5N*
		5	Черный	Питание 24 В DC (±20%)
		6	Синий	0 В DC (общий провод питания)

Штекерный разъем М8, 4-контактный для подключения питания (со стороны датчика)

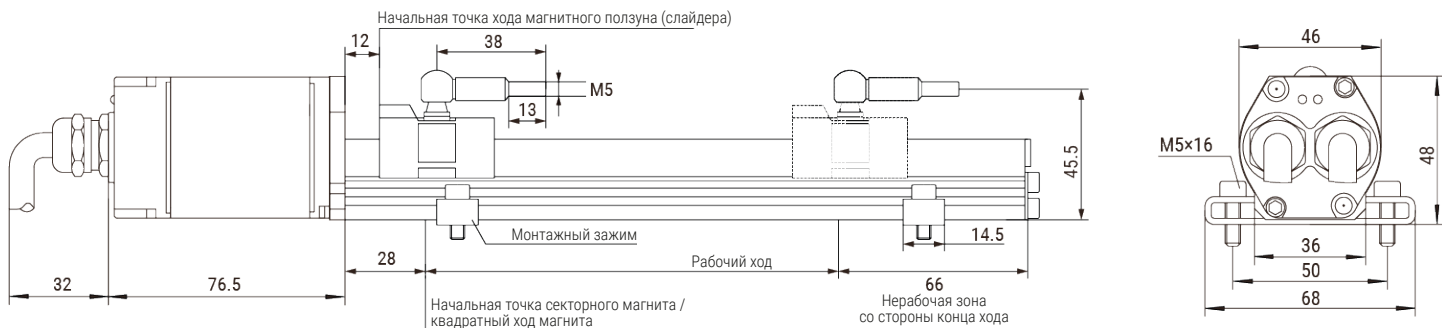
Схема штекерного разъема	Контакт	Цвет жил кабеля	Назначение контакта/провода
	1	Коричневый	Питание 24В DC (-20%...+20%)
	2	Белый	Не подключать
	3	Синий	0 В DC (общий провод питания)
	4	Черный	Не подключать

* Применимо только для подключения сигнального кабеля к гнездовому разъему датчика.

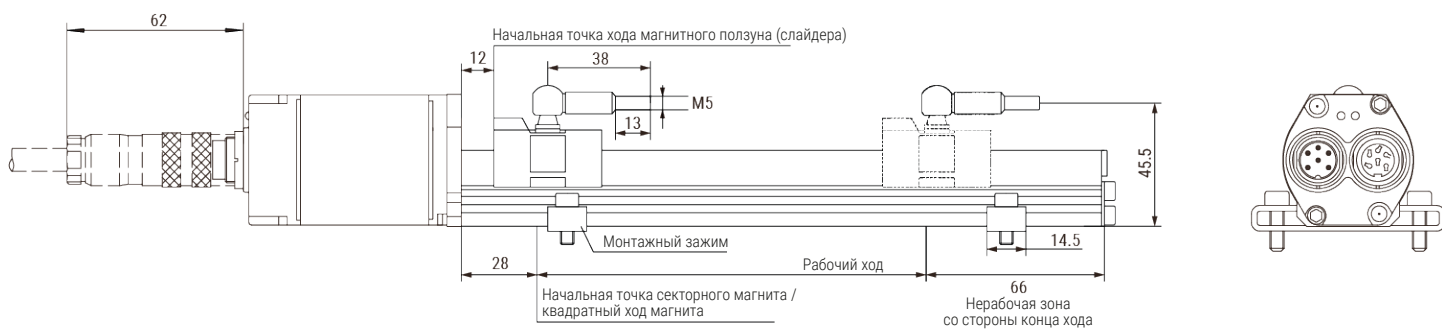
Магнитоотрицательный датчик линейного перемещения МСП-ПР

ГАБАРИТНЫЙ ЧЕРТЕЖ

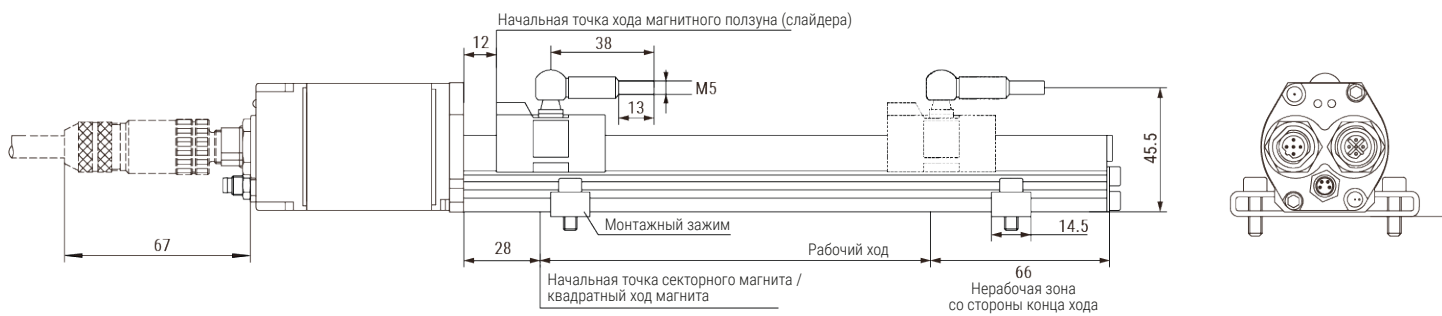
Кабельный вывод



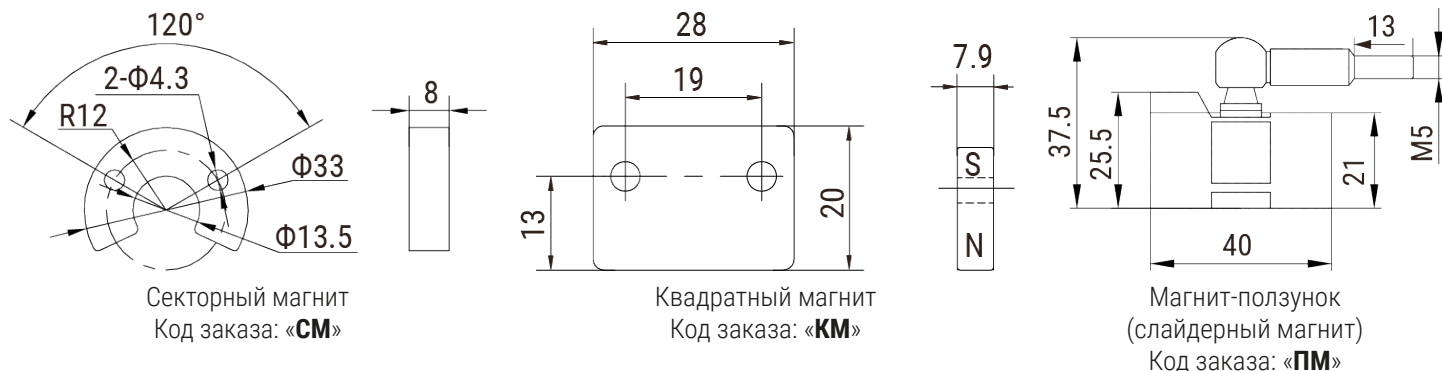
6-контактный разъем



5-контактный разъем



Размеры позиционных магнитов:



Магнитострикционный датчик линейного перемещения МСП-ПР

ФОРМА ЗАКАЗА

МСП-ПР	-XXXX	-XX	-XXXX	-XX	XX
Диапазон измерения					
25 мм	0025				
Диапазон измерения в мм (шаг 25 мм)	...				
5500 мм	5500				
Тип позиционного магнита					
Секторный магнит	СМ				
Магнит-ползунок	ПМ				
Квадратный магнит	КМ				
Тип выходного сигнала					
Протокол Profibus-DP	ПБ				
Кол-во магнитных колец					
Количество магнитных колец от 1 до 9	1...9				
Режим работы					
Возможность работы только с одним магнитом	1				
Возможность работы с несколькими магнитами	Н				
Электрическое подключение					
Штекерный разъем M12, 5-контактный + розетка M12, 5-контактная + штекерный разъем M8, 4-контактный	3P				
Штекерный разъем M16, 6-контактный + розетка M16, 6-контактная	26				
Один кабельный вывод с PUR-оболочкой, со свободными концами	K4				
Два кабельных вывода с PUR-оболочкой, со свободными концами	K5				
Длина кабеля (при выборе кабельного подключения)					
Длина кабеля 2 метра (по умолчанию)	-				
Длина кабеля 5 метров	05				
Длина кабеля 10 метров	10				

Пример обозначения: МСП-ПР-0100-СМ-ПБ2Н-26

Магнитострикционный датчик перемещения в алюминиевом профиле с выходом Profibus-DP, длина хода 100 мм, метрическая резьба M18x1,5, 2 магнита, штекерный разъем M16, 6-контактный + розетка M16, 6-контактная.